





I mobili lasciano spazio alla personalizzazione: possono essere infatti configurati scegliendo tra tantissime opzioni e completati con diversi accessori che ne sottolineano la grande flessibilità.

Furniture that can be easily customized: in fact, there is a choice of many options and various accessories for great flexibility.

Les meubles offrent toute latitude à la personnalisation : ils peuvent être configurés avec un large assortiment d'options et complétés par de nombreux accessoires qui en accentuent la flexibilité.

Muebles que dan lugar a la personalización: en efecto pueden configurarse de muchísimas maneras y completarse con distintos accesorios que destacan su gran versatilidad.





Il nuovo stile dell'arredo direzionale è elegante e dinamico, combina materiali diversi e si compone di strutture eclettiche: queste sono anche le caratteristiche del nuovo GO che interpreta in chiave contemporanea il più classico degli ambienti.

The new executive furnishing style is elegant and dynamic; it combines different materials and is composed of eclectic structures: these are also the characteristics of the New GO collection, to lend a contemporary air to the most classic of offices.

Le nouveau style du mobilier de direction est élégant et dynamique, il allie différents matériaux et se compose de structures éclectiques : voilà les caractéristiques du nouveau GO qui revisite dans une version contemporaine les espaces les plus classiques.

El nuevo estilo decorativo para ambientes ejecutivos es elegante y dinámico, combina distintos materiales y consta de estructuras eclécticas: estas son también las características del nuevo GO, que interpreta el más clásico de los ambientes en clave contemporánea.





Dai toni più scuri alle finiture più naturali, GO cambia volto grazie alla creatività e alle tante possibilità di scelta offerte da una gamma sempre aggiornata e attuale.

From darker tones to more natural finishes, GO changes personality thanks to creativity and to the many choices available in a range of products that is always up-to-date and modern.

Des tons plus sombres aux finitions plus naturelles, GO change de facette grâce à la créativité et aux nombreuses solutions offertes par une gamme toujours à jour et actuelle.

Desde las tonalidades más oscuras hasta los acabados más naturales, GO cambia de veste gracias a la creatividad y a las numerosas opciones que ofrece esta gama siempre actualizada y moderna.



Anche un direzionale deve soddisfare esigenze operative: il progetto GO si dimostra perfetto per raccontare i due volti di una collezione veramente smart.

Even an executive office must meet operational needs: The GO collection perfectly interprets the two faces of a truly smart collection.

Un espace de direction doit satisfaire aux exigences opérationnelles: le projet GO est parfait pour interpréter les deux facettes d'une collection vraiment intelligente.

Un ejecutivo también tiene que responder a exigencias operativas: el proyecto GO resulta ser perfecto para mostrar las dos caras de una colección decididamente smart.

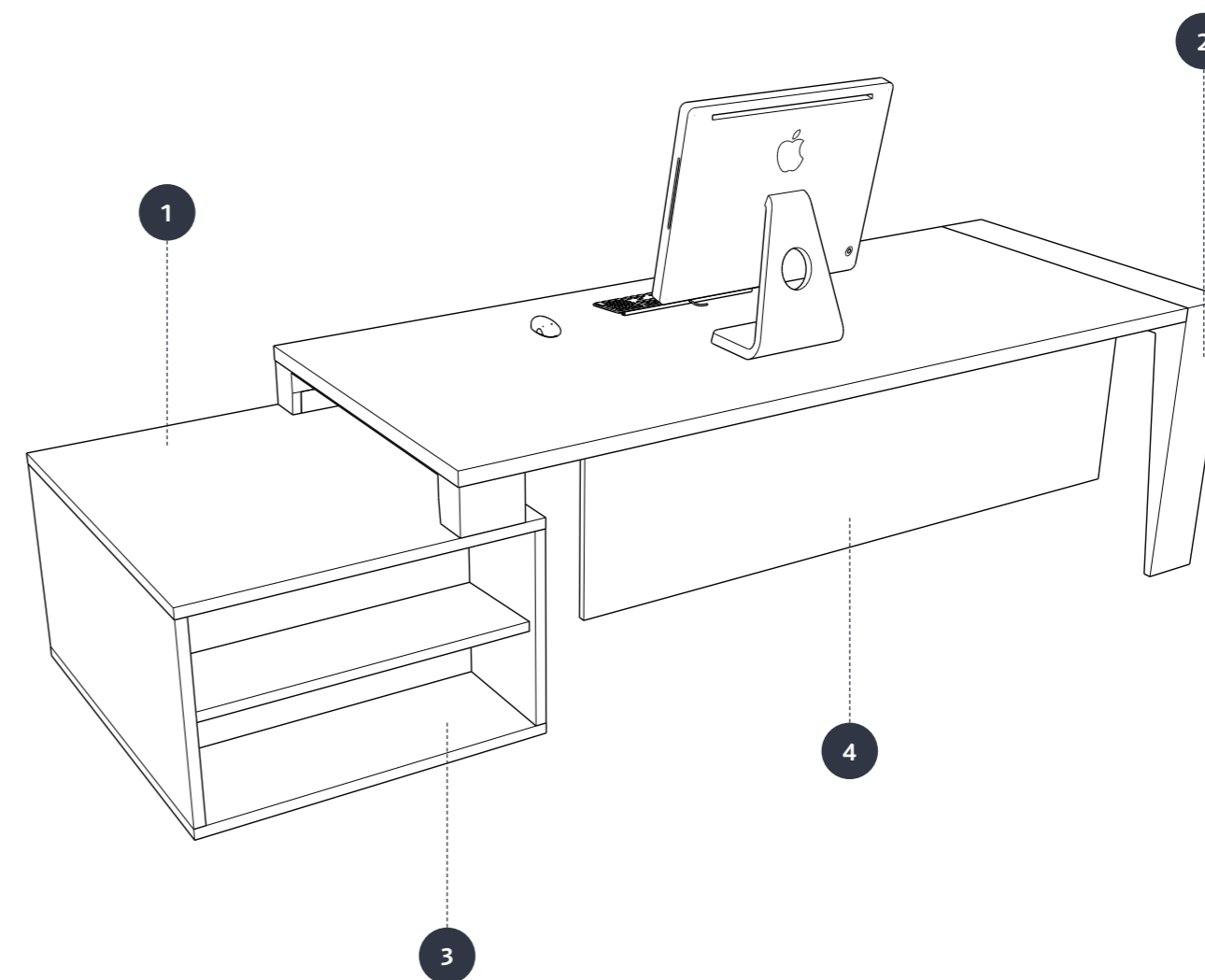


Il sistema di elettrificazione del nuovo GO si evolve con l'elegante binario elettrificato, il top access e gli elementi di copertura nelle stesse finiture dei piani.

The wiring system of the new GO collection has been updated with an elegant electrified rail, the access top and the cover elements are in the same finish as the tops.

Le système d'électrification du nouveau GO évolue avec l'élégant rail électrifié, le top access et les éléments de couverture dans les finitions des plans.

El sistema de electrificación del nuevo GO evoluciona con la elegante guía electrificada, el "top access" y los elementos de cobertura en el mismo acabado de los tableros.



1 I mobili di servizio sono disponibili in tutte le finiture.

2 La gamba metallica ed i mobili di servizio sono coordinati e possono essere personalizzati creando piacevoli giochi di abbinamento colore-finitura.

3 Moduli a giorno, cassetti o vani porta CPU sono alcuni degli elementi che vanno a comporre il mobile di servizio.

4 Il modesty panel si integra perfettamente alla struttura grazie alle finiture con cui può essere personalizzato.

1 The service units are available in all of the finishes.

2 The metal leg and the service units are coordinated and can be customized using different color-finish combinations.

3 Open modular units, drawers or CPU stands are some of the elements that are used to compose the service unit.

4 The modesty panel blends perfectly with the structure thanks to the range of finishes available for customization.

1 Les meubles de service sont disponibles dans toutes les finitions.

2 Le pied métallique et les meubles de service sont coordonnés et peuvent être personnalisés en créant d'agréables jeux de couleur-finition.

3 Les modules ouverts, les tiroirs ou les compartiments porte-CPU sont quelques-uns des éléments qui composent le meuble de service.

4 Le modesty panel s'intègre parfaitement dans la structure grâce aux finitions avec lesquelles il peut être personnalisé.

1 Los muebles de servicio están disponibles en todos los acabados.

2 Los pies de soporte metálicos y los muebles de servicio están coordinados pueden personalizarse para crear agradables juegos de materiales y colores.

3 Módulos abiertos, cajones y compartimentos para CPU: algunos de los componentes del mueble de servicio.

4 El faldón se integra perfectamente a la estructura gracias a los acabados de personalización.





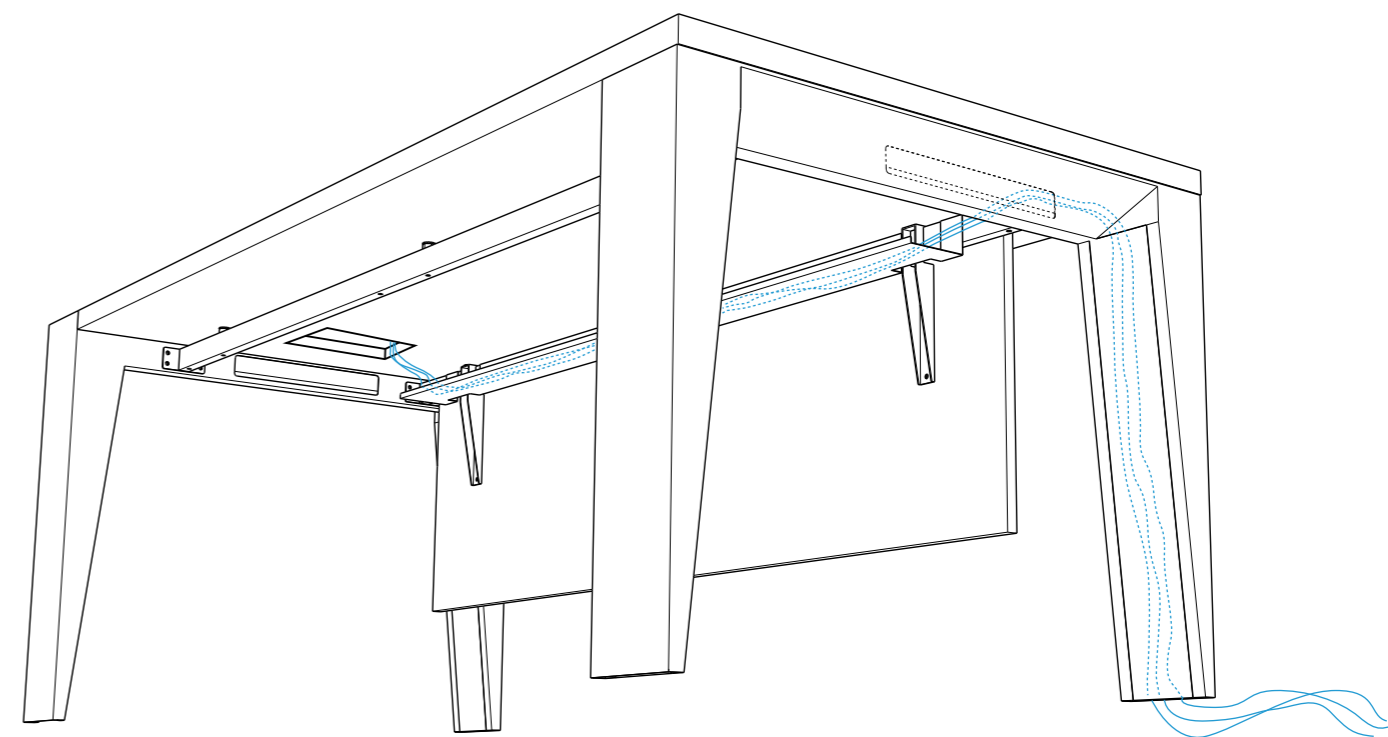
La scrivania può essere completata con un nuovo, pratico muretto con pensile.

The desk may be completed with a new, practical low wall with hanging unit.

Le bureau peut être complété par un nouveau muret avec élément haut.

El escritorio puede completarse con un nuevo tabique sumamente práctico, dotado de colgante.





Carter apribile, cestello passacavi e top access facilitano la gestione dei cablaggi elettrici e informatici.

Removable casing, cable ducting box and access top facilitate management of electrical and computer wires.

Carter ouvrant, chemin de câbles et top access facilitent la gestion des câblages électriques et informatiques.

Cárter practicable, canal pasacables y "top access" para facilitar la colocación de los cables de datos y electricidad.





La cura dei particolari è importante: in Go anche gli elementi di copertura sono disponibili in tutte le finiture.

Attention to detail is important: in GO, even the cover elements are available in all the finishes of the range.

Le souci du détail est permanent : dans le modèle GO, les éléments de couverture sont, eux aussi, disponibles dans toutes les finitions.

Muy importante el cuidado de los detalles: en Go, hasta los elementos de cobertura pueden elegirse en todos los acabados.

GO

6/9